

各位家長：

因「新型冠狀病毒肺炎」疫情發展，教育暨青年局已宣布中、小、幼教
育階段春節假期後延遲復課。按教育暨青年局的「學生自學工作計劃指引」，
現小學部學生 4 月 27 至 29 日在家自學的安排如下：

語文科：

| 年級 | 自學內容 |
|----|--|
| 一 | <p>【複習】</p> <p>朗讀一上第 6 課課文及字詞</p> <p>【網絡視頻】</p> <p>https://www.youtube.com/watch?v=FEB542yY6gA</p> <p>【作業】</p> <p>觀看視頻後，選出正確的反義詞填在()內。(要抄題目並用紙做)</p> <p>(大 / 小) (多 / 少) (快 / 慢) (高 / 矮) (尖 / 扁) (長 / 短)</p> <ol style="list-style-type: none">1. 兔子跑得()，烏龜爬得()。2. 梨子的核子()，西瓜的核子()。3. 長頸鹿長得()，猴子的長得()。4. 公雞的嘴巴()，鴨子的嘴巴()。5. 大象的耳朵()，老鼠的耳朵()。 |
| 二 | <p>【複習】</p> <p>朗讀二上第 9 課課文及詞語</p> <p>【網絡視頻】</p> <p>https://www.youtube.com/watch?v=8eRFMTm7YcQ</p> <p>【作業】</p> <p>選出能替代下列句子中紅色詞語的近義詞，並把句子書寫一次。(用紙做)</p> <p>(悅耳 / 擔心 / 安靜 / 力量 / 鎮定 / 感人)</p> <ol style="list-style-type: none">1. 雯雯喜歡在寧靜的環境閱讀圖書。2. 遇到危險時，我們要保持冷靜。3. 姐姐的歌聲十分動聽。4. 放學後，我們要立即回家，以免媽媽擔憂。5. 志強長得高高大大，他有足夠的力氣舉起這塊大石。 |
| 三 | <p>【複習】</p> <p>朗讀三上第 7 課課文及詞語</p> <p>【網絡資料】</p> <p>一千五百種植物的資料和圖片。</p> <p>http://plant.hkcww.org/</p> <p>【作業】</p> |

| | |
|----------|---|
| | <p>運用句式「不是……是……」聯結下面的句子。(不用抄題目請用紙做)</p> <ol style="list-style-type: none"> 游到海面的是海豚。 游到海面的不是鯊魚。 爺爺種的是蘭花。 爺爺種的不是玫瑰花。 妹妹去海邊寫生。 妹妹不是去郊野公園露營。 我在做網上閱讀。 我不是上網查資料。 <p>根據上面網絡資料，搜尋以下三種花每年開花的時間。(要抄題目並用紙做)</p> <ol style="list-style-type: none"> 桃花每年開花時間: 櫻花每年開花時間: 梅花每年開花時間: |
| <p>四</p> | <p>【複習】 粵語朗讀書面語和口語</p> <p>【網絡視頻】 https://www.youtube.com/watch?v=7pgbhnPxYMg</p> <p>【作業】 把以下口語改寫成書面語。(要抄題目並用紙做)</p> <ol style="list-style-type: none"> 銀包() 捉棋() 雪櫃() 游水() 打交() 花樽() 沖涼() 遲早() 油炸鬼() 一陣間() |
| <p>五</p> | <p>【複習】 反義詞</p> <p>【網絡視頻】 https://www.youtube.com/watch?v=bLwBXtLcJvM</p> <p>【作業】 寫出下列詞語的反義詞。(要抄題目並用紙做)</p> <ol style="list-style-type: none"> 冷淡() 節省() 笨重() 公開() 粗糙() 困難() |

| | |
|---|--|
| | <p>7. 暫時 ()</p> <p>8. 強大 ()</p> <p>9. 誠實 ()</p> <p>10. 高大 ()</p> |
| 六 | <p>【複習】</p> <p>借代和借喻</p> <p>【網絡視頻】</p> <p>https://www.youtube.com/watch?v=0GIMKdt7e8Y</p> <p>https://www.youtube.com/watch?v=IKEN42_UDMc</p> <p>【作業】</p> <p>選出適當的答案填在括號內。(要抄題目並用筆記簿或紙做)</p> <p>(借代 / 借喻)</p> <p>1. 忽如一夜春風來，千樹萬樹梨花開。()</p> <p>2. 初發的龍頭卷滾動，在不平的溝床上緩慢前進。()</p> <p>3. 先生給現錢，毛澤東主席，好嗎?()</p> <p>4. 江山如此嬌，引無數英雄竟折腰。()</p> <p>做《語基閱讀同步特訓》第 28 頁第一、二題。</p> <p>建議每天完成一篇 i-learner 中文網上閱讀文章。</p> |

註: 澳門特區政府設有全民閱讀平台，本澳市民只要登入

<http://www.library.gov.mo/zh-hant/library-collections/e-resources>

網站，不需要註冊帳號，**免費閱讀**網上約萬種圖書及千種暢銷雜誌。

有興趣的家長或學生歡迎瀏覽。

英文科:

| 年級 | 自學內容 |
|----|--|
| 一 | <p>【複習】</p> <p>上學期第 3 課課文 Be good in class</p> <p>【網絡視頻】</p> <p>https://youtu.be/oO-vtwm13Tc</p> <p>【作業】</p> <p>抄讀上學期書本 P.32 Language focus 1 句子一次。(用紙做)</p> |
| 二 | <p>【複習】</p> <p>上學期第 2 課課文 Please be good</p> <p>【網絡視頻】</p> <p>https://www.youtube.com/watch?v=ZaSLI9yzX8I</p> <p>【作業】</p> <p>溫上學期書本 P.22 Language focus 2 句式</p> |

| | |
|---|---|
| | 做 C.B. P.10-11 |
| 三 | <p>【複習】</p> <p>上學期第 4 課課文 At the school fair</p> <p>【網絡視頻】</p> <p>請同學溫習動詞。</p> <p>https://youtu.be/4c6FyuetSVo</p> <p>【作業】</p> <p>做 C.B. P.12-13 (用鉛筆做)</p> |
| 四 | <p>【複習】</p> <p>上學期第 3 課課文 A long , long ago</p> <p>文法書第 10 課 Simple Present Tense</p> <p>【網絡視頻】</p> <p>www.youtube.com/watch?v=oeReIxWZcvE</p> <p>【作業】</p> <p>溫動詞 41-68 溫上學期第 3 課生字及 IP. P.9-12</p> <p>做 C.B. P.16-17 (做文法書 P.114-115 Ex.5-6 用鉛筆做)</p> |
| 五 | <p>【複習】</p> <p>上學期第 3 課課文 Fun with DIY</p> <p>文法書第 12 課 Simple Present Tense</p> <p>【網絡視頻】</p> <p>www.youtube.com/watch?v=oeReIxWZcvE</p> <p>【作業】</p> <p>溫動詞 61-80 溫上學期第 3 課生字及 IP. P.9-12</p> <p>做 C.B. P.16-17 (做文法書 P.128-129 20 用鉛筆做)</p> |
| 六 | <p>【複習】</p> <p>上學期第 3 課課文 Living green</p> <p>文法書第 14 課 Simple Present Tense</p> <p>【網絡視頻】</p> <p>www.youtube.com/watch?v=oeReIxWZcvE</p> <p>【作業】</p> <p>溫動詞 61-80 溫上學期第 3 課生字及 IP. P.9-12</p> <p>做 C.B. P.16-17 (做文法書 P.174-175 20 用鉛筆做)</p> |

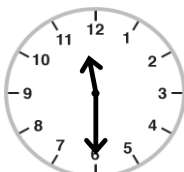
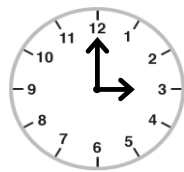
數學科:

| 年級 | 自學內容 |
|----|--|
| 一 | <p>【複習】</p> <p>上學期時和時半</p> <p>【網絡視頻】</p> |

<https://www.youtube.com/watch?v=he5S4kpvxeI>

【作業】

向家長說出以下時鐘所表示的時間。



【預習】

下學期第 32 課澳門的硬幣

二

【複習】

上學期乘法口訣

【網絡視頻】

跳着數歌 | 九九乘法兒歌 | 數字兒歌 | 碰碰狐！兒童兒歌

<https://www.youtube.com/watch?v=VM40wjYSB7Y>

【作業】

在括號內填寫缺去的數，使等式成立。(要抄題目並用上學期數學簿或紙做)

(1) $7 \times () = 56$

(2) $() \times 6 = 18$

(3) $() \times 5 = 10$

(4) $9 \times () = 54$

(5) $3 \times () = 15$

(6) $4 \times () = 16$

(7) $() \times 0 = 0$

(8) $() \times 1 = 100$

【預習】

下學期第 24 課平均分

三

【複習】

上學期多位數乘以一位數

【網絡視頻】

<https://www.youtube.com/watch?v=BNd7PJ3M4PY>

【作業】

計算下列各題:(用上學期數學簿或紙做)

(1) 57×9

(2) 39×4

(3) 118×3

(4) 641×5

(5) 497×6

【預習】

下學期第 25 課兩位數與整十數的乘法

四

【預習】

下學期第 23 課多位數

【網絡視頻】

多位數的讀法：

<https://youtu.be/x1l-9QYXgYk>

多位數的寫法：

<https://youtu.be/71D83cZuO6A>

【作業】

用中國數字表示下列各數:(要抄題目並用上學期數學簿或紙做)

(1) 218 900 : _____

(2) 13 375 004 : _____

(3) 700 500 000 : _____

用阿拉伯數字表示下列各數:(要抄題目並用上學期數學簿或紙做)

(1) 九億二千三百七十二萬 : _____

(2) 一千五百三十四萬六千 : _____

(3) 一億四千三百四十九萬二千五百六十二 : _____

五

【複習】

上學期多邊形的面積

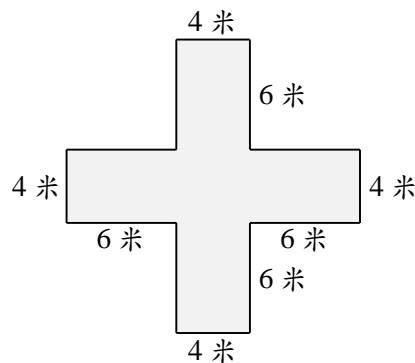
【網絡視頻】

<https://www.youtube.com/watch?v=EH5YqSYp4o4>

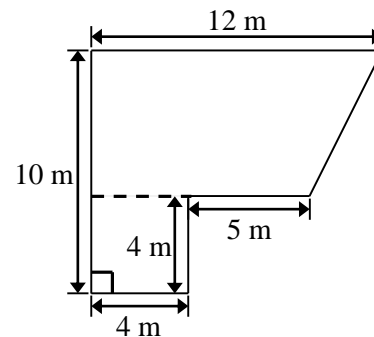
【作業】

求下列多邊形的面積:(不用畫圖並用上學期數學簿或紙做)

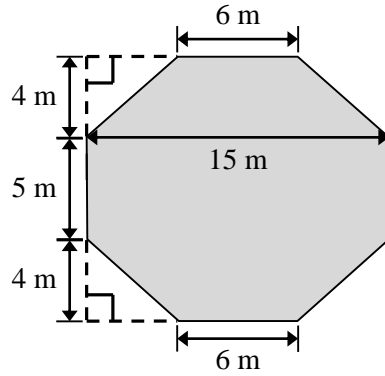
①



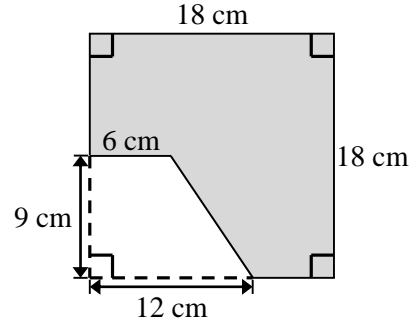
②



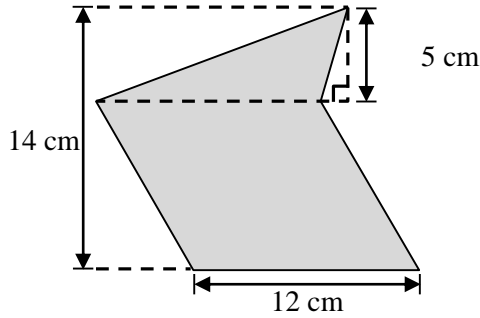
③



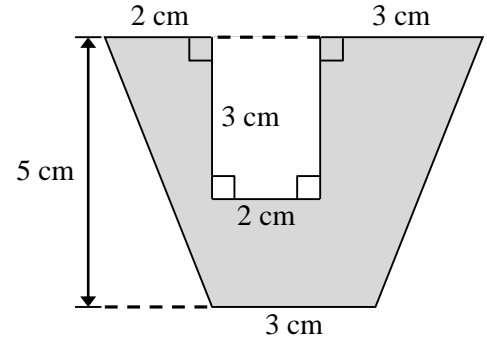
④



⑤



⑥



【預習】

下學期第 25 課分數與整數的乘法(一)

六

【預習】

下學期第 30 課質數與合成數

【網絡視頻】

<https://www.youtube.com/watch?v=139TMWrNMHY>

解答下列各題:(要抄題目並用上學期數學簿或紙做)

(1) _____ 既不是質數，也不是合成數；_____ 是最小的質數。

(2) 在 1 和 15 之間的質數有 _____。

(3) 在 16 和 25 之間的合成數有 _____。

(4) 小於 50，但大於 40 的質數有 _____。

(5) 把下面的合成數和質數填在適當的橫線上。

31 52 17 33 42 91 49 97 57 53 81

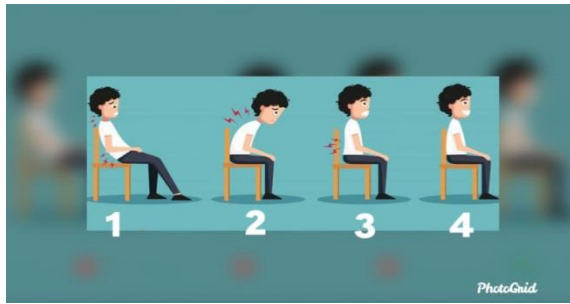
質數：_____ 合成數：_____

常識科：

| 年級 | 自學內容 |
|----|--|
| 一 | <p>【預習】</p> <p>下學期課題 4 正確的坐姿</p> <p>【網絡視頻】</p> <p>教育電視 ETV:小一至小三常識科_姿勢與健康</p> <p>https://youtu.be/rUc5-4VfkWQ</p> |

【作業】

1. 以上是有關姿勢與健康的視頻，請細心觀賞和學習。
2. 以下哪個小朋友的坐姿是對的?把他的編號填寫在括號內。()



建議把第 2 題的題目和答案寫在方格紙上，並使用鉛筆完成。

二

【複習】

上學期第 12 課跟動物做朋友

【網絡視頻】

教育電視 ETV：小一至小三常識科_照顧生物(2008)

https://www.youtube.com/watch?v=uml6eqw3_94&t=639s

【作業】

根據視頻資料或教科書內容完成以下題目：

1. 動物生存需要甚麼條件？
2. 怎樣做才是一個負責任的主人？

建議把答案寫在空白的方格紙或單行紙上，並使用鉛筆完成。

【預習】

下學期第 16 課天氣的變化和記錄

三

【複習】

上學期第 12 課空氣的特性

【網絡資料】

空氣的特性

<http://ast.nhps.tp.edu.tw/home/sally/Source/Unit3/Air/txt.htm>

【作業】

根據上面網絡資料或教科書內容，完成下列填充題。

1. 空氣是沒有____和____。
2. 在地球上，只要有任何空間，空氣都會____。
3. 地球上的生物必須要有____才能生存。
4. 空氣的流動形成____。
5. 熱空氣上升，而冷空氣____。
6. 由於空氣各自移動，所以會形成不同的____。

建議把題目和答案寫在空白的方格紙或單行紙上，並使用鉛筆或藍

色原子筆完成。

四

【預習】

下學期第 15 課澳門的氣候

【網絡資源】

澳門地球物理暨氣象局網站

請細閱並瞭解基礎的氣象知識：

1. 天氣圖案說明

<https://www.smg.gov.mo/zh/subpage/232/page/268>

2. 天氣用詞說明

(1) 天色及天氣現象的描述

<https://www.smg.gov.mo/zh/subpage/232/page/269>

(2) 溫度及相對濕度的描述

<https://www.smg.gov.mo/zh/subpage/232/page/269>

【作業】

請查看本澳 28/4(星期二)及 1/5(星期五) 兩天的天氣預報，並在下表記錄這兩天的溫度及相對濕度。

<https://www.smg.gov.mo/zh/subpage/83/7daysforecast>

並於這兩天晚上，透過以下連結與預報的兩項數據進行對比，完成下表。

<https://www.smg.gov.mo/zh/subpage/330/pdf-menu/weather-report-list/2>

| 日期 | 預報 | | 當天回顧 | |
|------------|----|------|------|------|
| | 溫度 | 相對濕度 | 溫度 | 相對濕度 |
| 28/4 (星期二) | | | | |
| 1/5 (星期五) | | | | |

建議把表格和答案寫在單行紙上，並使用藍色原子筆完成。

五

【複習】

上學期第 9 課宋、元、明各有千秋

【網絡資料】

燦爛的中國文明---鄭和下西洋

<https://hk.chiculture.net/index.php>

選取「人物」→「政治人物」→「鄭和下西洋」

【作業】

根據以上網絡資料或教科書內容，搜集有關鄭和下西洋的資料，並完成下列題目：

| | |
|----------|--|
| | <p>填充題。</p> <p>鄭和的航行比哥倫布發現新大陸早_____年，比達伽馬開闢新航路早_____年，比麥哲倫到達菲律賓早_____年，堪稱世界遠航的先驅者。</p> <p>問答題。</p> <p>鄭和七次下西洋有甚麼重要影響？(舉出三項)</p> <p>答:1. _____。</p> <p>2. _____。</p> <p>3. _____。</p> <p>建議把題目和答案寫在空白的單行紙上，並使用藍色原子筆完成。</p> |
| <p>六</p> | <p>【複習】</p> <p>上學期第8課古印度</p> <p>【網絡資料】</p> <p>印度人發明的數字為何卻叫阿拉伯數字？</p> <p>https://baike.baidu.com/tashuo/browse/content?id=91d7722a17d00d4fb11e1f0c</p> <p>【作業】</p> <p>根據以上網絡資料回答問題:</p> <ol style="list-style-type: none"> 1. 阿拉伯數字是由哪個國家的人發明？ 2. 阿拉伯數字是由哪十個計數符號組成？怎樣書寫？ 3. 印度人發明的數字，為甚麼叫做阿拉伯數字？ <p>建議把題目和答案寫在單行紙上，並使用藍色原子筆完成。</p> |

備註: 在家學習所安排的作業在學生復課後之上學日提交。

懇請家長鼎力支持，讓我們攜手抗疫，全力配合特區政府和教育局的指引。

祝
身體健康!
家庭幸福!

小學部教務處謹啟

2020年4月24日